

Mod. SMART - SMART.1



®

COCCHI



Mod. CG-Smart

Tavolo Aspirante – Soffiante con Caldaia e Serbatoio Vapore
 Table Aspirante – Soufflante avec Chaudière et Reservoir Vapeur
 Vacuum – Blowing Table with Boiler and Steam Tank

SEPARATORE CONDENSE
 SEPARATEUR CONDENSAT
 CONDENSATE SEPARATOR



INOX 0,35 Lts

CALDAIA
 CHAUDIERE
 BOILER



INOX 5 Lts

CONTROLLO ELETTRONICO A 1 SONDA
 CONTROLE ELECTRONIQUE A 1 SOND
 ELECTRONIC CONTROL AT 1 PROBE

PRESS. 4 BAR

FERRO STIRO
 FER A REPASSER
 STEAM IRON



Kg 1,5

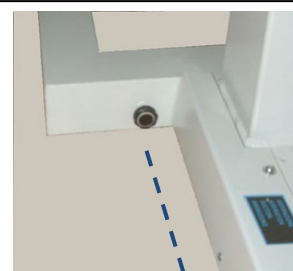
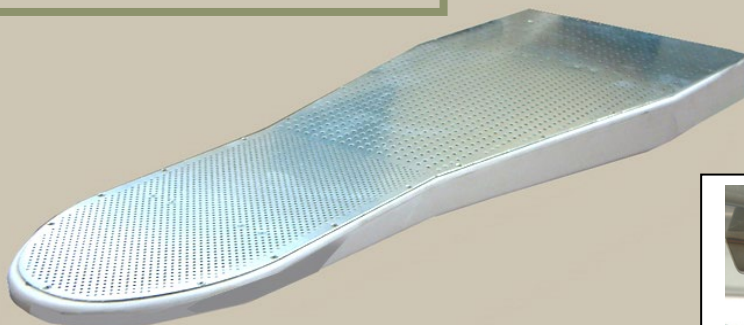
ERGONOMICO
 ERGONOMIQUE
 ERGONOMIC

Mod. CG-Smart. 1

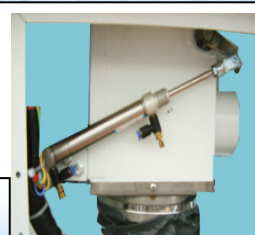
Tavolo Aspirante – Soffiante senza Caldaia CON Serbatoio Vapore
 Table Aspirante-Soufflante sans Chaudière AVEC Reservoir Vapeur
 Vacuum – Blowing Table without Boiler WITH Steam Tank

PIANO DI LAVORO IN ALLUMINIO
 PLATEAU REPASSAGE EN ALUMINIUM
 IRONING BOARD IN ALUMINIUM

290 x 1420 x 510



FOTOCELLULA ASPIRAZIONE
 PHOTOCELLULE ASPIRATION
 VACUUM-PHOTOCELL



SCAMBIO PNEUMATICO ASPIRAZIONE-SOFFIATURA DAL PIANO AL BRACCIOLO
 ECHANGEUR ELECTRO-PNEUMATIQU, ASPIRAT-SOUFFL. DU PLATEAU AUX JEANNETTES
 EXCHANGER ELECT.-PNEUMATIC OF THE VACCUM-BLOWING FROM THE BOARD TO THE ARMS

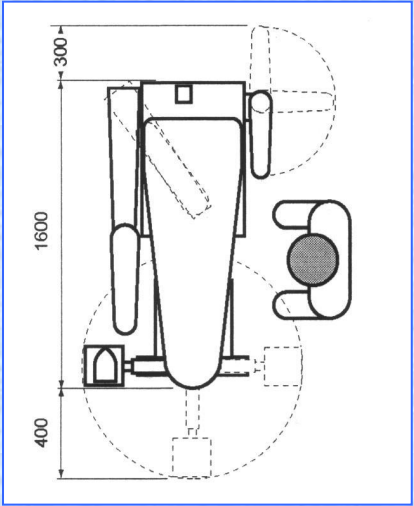
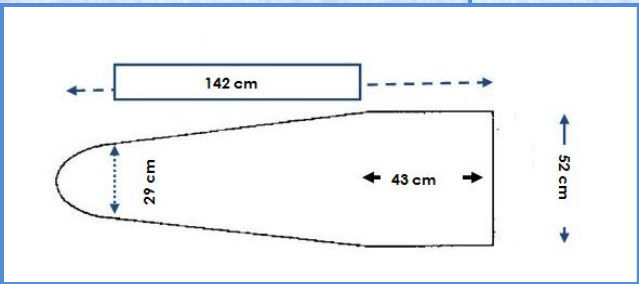
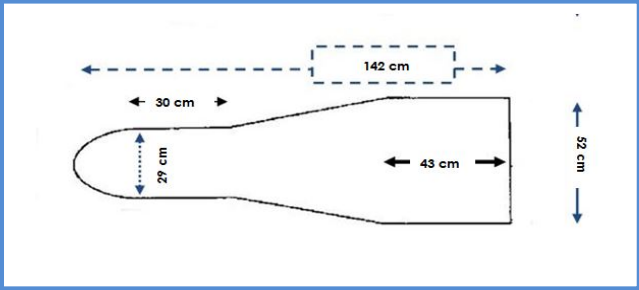
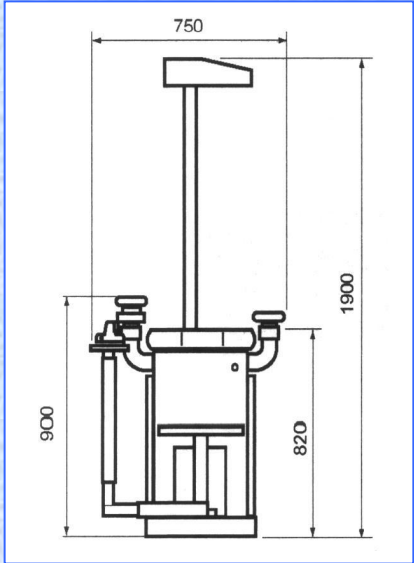
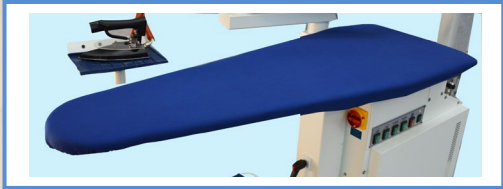


**REGOLAZIONE ALTEZZA PIANO LAVORO DA 90 A 107 CM
REGULATION HAUTEUR PLATEAU TRAVAIL DE 90 A 107 CM
WORKING BOARD HEIGHT ADJUSTEMENT FROM 90 TO 107 CM**

Pos. MIN. 90 cm



Pos. MAX. 107 cm



DATI TECNICI:

Motore Pompa Acqua
 Motore Aspirazione-Soffiatura
 Caldaia Inox P.E.D 97/23
 Serbatoio Vapore Inox
 Valvola Sicurezza Certificata
 Resistenza Caldaia
 Resistenza Ferro
 Aria Compressa Richiesta
 Valvola Acqua con Filtro
 Scarico Caldaia
 Cilindri Pneumatici

TECHNICAL DATA:

Water Pump Motor
 Vacuum-Blowing Motor
 Inox Boiler P.E.D 97/23
 Steam Inox TANK
 Safety Valve Certified
 Boiler Elements
 Iron Elements
 Air Compresses needed
 Water -Valve with Filter
 Drain Boiler
 Pneumatic Pistons

DONNE TECHNIQUE

Moteur Pompe Eau
 Moteur Aspiration-Soufflerie
 Chaudière Inox P.E.D 97/23
 RESERVOIRE Vapeur Inox
 Soupape Securite Certifiee
 Resistance Chaudière
 Resistance Fer
 Aire Comprimee Request.
 Vanne Eau avec Filtre
 Vidange Chaudière
 Pistons Pneumatiques

Hp 0,5
 Hp 1
 LT . 5
 LT. 0,4
 3/8"
 3600 watt
 900 watt
 6 Bar
 3/8"
 3/8"
 Viton / Inox

OPTIONALS:

2° Ferro
 Ferro Elettronico
 Ferro All-Steam
 Pistola Vapore
 Pistola Vapore-Aria
 Pistola Nebulizzatrice Acqua
 Braccio Maniche Aspirante/Soffiante/Riscaldato
 Braccio Inox smacchiatura
 Braccio Luce
 Braccio Luce con Sospensione Ferro
 Gruppo Smacchiatura (2 pistole Inox + 1 aria)
 Doppi Pedali (Destra - Sinistra)
 Poggiaferro Anteriore Mobile
)

OPTIONALS:

2nd Iron
 Electronic Iron
 ALL-STEAM Iron
 Steam Gun
 Air-Steam Gun
 Atomizing (water) Gun
 Sleeve Arm (Vacuum-Blowinh-Heated)
 Spotting Inox Arm
 Light Arm
 Light Arm with Iron suspension -trolley
 Spotting Unit (2 spotting guns + 1dryer gun)
 Arm-Rest Mobile Anterior

OPTIONS:

2eme Fer
 Fer Electronic
 Fer Vapeur-Vapeur
 Pistolet Vapeur
 Pistolet Aire-Vapeur
 Pistolet nebulissatrice
 Jeannette manches (Aspiran.-Souffl.-Chauff.)
 Jeannette Detachage Inox
 Bras Eclairage
 Bras Eclairage avec Suspension Fer + Chariot
 Repose Fer mobile Anterieur

Tavolo concepito per raggiungere, con i suoi molteplici accessori di serie e optional, il riconoscimento di "postazione completa di stiratura". Dotato di Piano di Lavoro **MAXI** per la ottenere la maggiore versatilità di lavoro, in particolare per i Pantaloni . Di ingombro contenuto nonostante il piano di grandi dimensioni è dotato di un'ottima aspirazione per il miglior fissaggio delle pieghe e di una potente soffiatura. Ergonomico al massimo livello grazie alla **regolazione in altezza** del piano di lavoro ed alla **fotocellula** per il comando dell'aspirazione.

Table à repasser concue pour être, grace à ses multiples accessoires et optionnels, un " poste de repassage complete"
 Equipée de un Plateau - Travail **MAXI** pour obtenir la plus grande versatilité du travail
 en particulier pour les Pantalons.
 De dimensions contenues , presque toute la machine se developpe au dessous du plateau,c'est equipee d' une
 excellente aspiration pour une qualité des plies superieure et d'une tres-puissante soufflerie.
 Respectueuse des exigences **ERGONOMQUES** du poste de travail , grace a une simple **REGULATION EN HAUTEUR DU
 PLATEAU** et de une **PHOTOCELLULE** pour l'actionnement de l'aspiration.

Table created to become a "complete ironing station" thanks to it's numerous standard and optional tools. It is
 equipped with a **MAXI** board to obtain more versatility particularly for the trousers.
 Even if the board is big the total dimensions of the machine are small; it also has a very good vacuum to fix the folds
 and a powerful blowing. Very ergonomic thanks to the **height adjustment** of the board and to the
photocell-controlled vacuum.

COCCHI srl

via Pacinotti 19/a - 40017 San Giovanni in Persiceto - Bologna - Italy
 tel. ++39 051 821787- fax ++39 051 826935
 web site : www.cocchi.net email : info@cocchi.net

