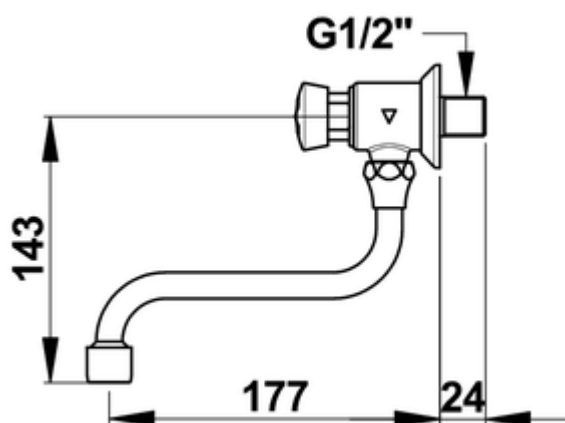


# PRESTO 600



## Robinet simple mural à bec tournant | Réf. 31815

Eau froide  
NF ACS

### FONCTIONNEMENT

Le robinet temporisé mural pour lavabo permet l'écoulement d'eau par simple pression sur le bouton poussoir. L'eau s'arrête automatiquement après une temporisation réglée en usine à 15 secondes.

### AVANTAGES

- Bec tournant d'entraxe 177 mm
- Réglage de débit 4 positions inaccessible aux usagers
- Repère de couleur indémontable et inusable
- Dispositif breveté garantissant une temporisation constante

### APPEL D'OFFRE

Robinet simple à poussoir temporisé mural avec bec tournant 150 mm PRESTO 612 réf.31815 de marque PRESTO avec mécanisme à rubis auto nettoyé par fil frein, réglage de débit anti-vandalisme, bouton poussoir anti-rotation. Alimentation encastrée (ou équivalent validé)

Code EAN 13 : 3535770318156

Poids : 0,55

Garantie : 10 ans\* (\*voir conditions générales des ventes)

## LES + PRESTO

### Maîtrise de la consommation d'eau :

- Jusqu'à 70% d'économie d'eau,
- Débit **préréglé et constant**,
- Fermeture automatique temporisée suivant une **durée d'écoulement pré-réglée en usine**.

### Antivandalisme :

- **Fixation robuste** évitant tout risque d'arrachement,
- **Pièces intérieures inaccessibles** aux utilisateurs,
- **Étudié pour l'usage intensif**.

### Fiabilité & Performance :

- Dispositif **anti coup de bélier intégré** : fermeture de l'écoulement d'eau par diminution progressive du débit.

### Confort & Design :

- **Esthétique**,
- Écoulement d'eau étudié **évitant la formation d'aérosols**.

### Qualité optimale :

- **Produit testé et contrôlé à chaque étape** de sa fabrication.

### Installation simplifiée & Maintenance économique :

- **Pose simple et rapide** en seulement quelques minutes,
- **Notice de pose détaillée et illustrée**,
- **Interchangeable** en quelques minutes avec une robinetterie classique.

## CARACTERISTIQUES TECHNIQUES

### Fonction :

Ce robinet mural à bec tournant (longueur 150 mm) pour lavabo permet de déclencher l'écoulement d'eau par simple pression sur le bouton-poussoir et l'arrête automatiquement grâce à une temporisation fixe de 15 secondes

### Durée d'écoulement :

15 secondes ± 5 secondes

### Débit :

- Limiteur de débit 6l/mn - Réglage 4 positions permettant de verrouiller et d'obtenir un débit régulier
- Dispositif anti-coup du bélier : fermeture du robinet par diminution progressive du débit

### Matière et couleur de finition :

- Corps et composants en laiton avec traitement nickel-chrome
- Composants du mécanisme réalisés en technopolymère polyacétal (POM) assurant la résistance à la corrosion et à l'entartrage.
- Étanchéité réalisée par élastomères Nitrile/EPDM

### Normes / Agréments :

- PRESTO 612 certifié NF classe acoustique II
- Laiton corps et composants conforme à NF EN1982/CC754S, NF EN 12164 / CW614N, NF EN 12165 / CW617N
- Traitement de surface Nickel-Chrome selon NF EN12540
- Résistance au brouillard salin neutre (NSS) : 200 h selon NF ISO 9227
- Attestation de Conformité Sanitaire ACS

### Pression d'utilisation recommandée :

1 à 5 bar

### Alimentation hydraulique :

Mâle ½ " (15x21)

### Repère :

Pion bleu indiquant le robinet alimenté en eau froide

**Résistance thermique :**

Ce robinet résiste à une température de 75°C dans le cadre de chocs thermiques pour éradiquer la légionelle comme le préconise l'arrêté E.C.S. du 30 novembre 2005 relatif aux installations fixes destinées au chauffage et à l'alimentation en eau chaude sanitaire des bâtiments d'habitation, des locaux de travail ou des locaux recevant du public

**Sécurité :**

- Tête interchangeable et bouton non tournant évitant tout risque d'usure prématurée
- Repère par point de couleur inusable et indémontable

**Livré avec :**

- Ecrou pour tube 12x14
- Joint fibre
- Rondelle de serrage inox
- Ecrou de serrage laiton
- Rondelle de serrage nitrile